

Zenius

Mit Zenius stellt Evolis sein neues Konzept für die Personalisierung von Plastikkarten vor, kompromisslos bedienungsfreundlich bei unübertroffener Druckqualität. Zenius ist der erste Drucker, der auf Ökodesign-Basis entwickelt wurde. Er besticht durch die Optimierung sämtlicher Funktionen und sein kompaktes und puristisches Design.

Zenius wird mit dem Verbrauchsmaterial der Reihe Evolis High Trust[®] sowie dem Softwarepaket Evolis Premium Suite[®] betrieben und bietet somit eine Benutzerfreundlichkeit und einen Leistungsumfang, die neue Maßstäbe setzen!



EIN NEUER STANDARD FÜR KARTENDRUCK

Zenius ist die ideale Lösung für den einseitigen Monochrom- oder Farbdruck und für die Codierung von technologischen Karten, in Einzelstückzahl oder Kleinserie: Mitarbeiterausweise, Zutrittskontrollkarten, Mitgliedsausweise, Zahlkarten, Fahrausweise, usw.



BEDIENUNGSFREUNDLICH

Zenius wurde so entwickelt, dass seine Bedienung jederzeit ganz einfach ist! Sein kompaktes und modernes Design enthält ein Maximum an fortgeschrittener Funktionalität.

JEDERZEIT AUSBAUFÄHIG

In Bezug auf Drucktechnik ist Zenius mit den allerneuesten Technologien ausgerüstet. In seiner „Expert“-Version kann er zudem direkt vor Ort mit mehreren Codierern aufgerüstet werden. Dank dieser Flexibilität passt er sich jeweils den speziellen Anforderungen Ihrer Karten an.

KOMPAKT, LEICHT UND LEISE

Mit einer Geräuschentwicklung von lediglich 46 dB (A) und einer minimalen Platzbeanspruchung lässt er sich problemlos in jede Arbeitsumgebung integrieren: im Büro, auf einer Verkaufstheke und auch an einem Schalter. Mit einem Gewicht von nur 3,3 kg ist er derzeit der leichteste Drucker seiner Kategorie auf dem Markt.

ÖKODESIGN

Zenius ist ENERGY STAR-zertifiziert und entspricht der Energieeffizienz der sehr strengen ErP-Richtlinie der EU.

ZENIUS: KONZENTRIERTE INNOVATION UND LEISTUNGSFÄHIGKEIT

Zenius bringt zwei bedeutende Innovationen:

EVOLIS Premium Suite[®]

Evolis Premium Suite[®], das Softwarepaket für die neue Generation von Evolis Druckern. Diese Lösung im Bereich Softwarearchitektur umfasst die Entwicklung eines „Print Center“. Dieses übernimmt die Drucküberwachung und Parametrierung und fungiert so als Kommunikationszentrale zwischen Drucker und Benutzer. Von jetzt an haben Sie vom PC-Monitor aus die vollständige Kontrolle über die Druckeraktivitäten: Die Software gibt Ihnen in Form von Pop-ups Angaben über den Druckstatus, das Druckband oder die Wartung des Druckers. Dieser „Printermanager“ ermöglicht Ihnen außerdem über das Internet einen direkten Zugang zum Evolis Support, der rund um die Uhr verfügbar ist.

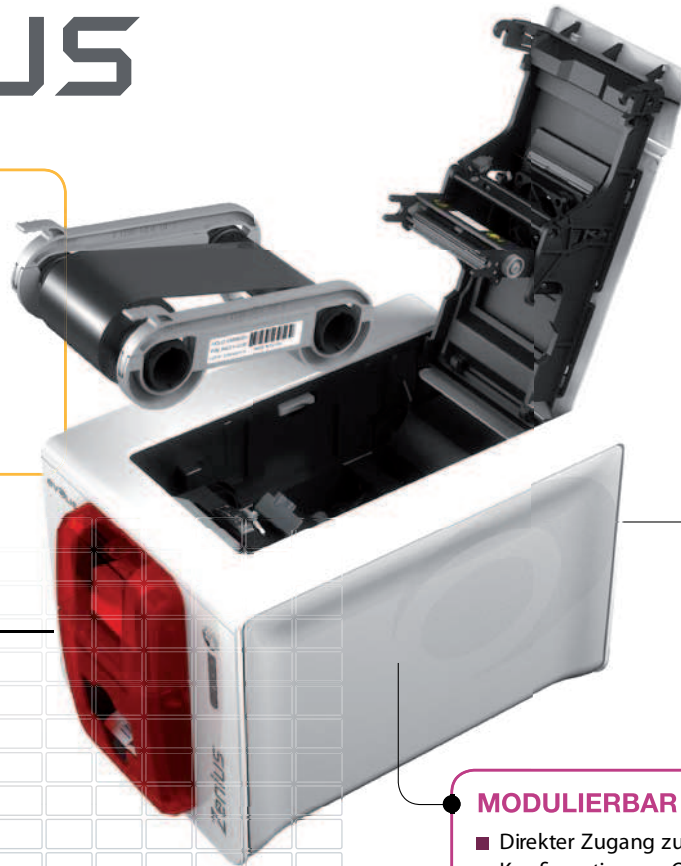
EVOLIS High Trust[®]

Das Verbrauchsmaterial der Reihe Evolis High Trust[®] wurde speziell entwickelt, um erstklassige Grafikergebnisse und eine unvergleichliche Benutzerfreundlichkeit zu bieten. Mit einem einfachen Handgriff setzen Sie die Druckbandkassette ein. Aufgrund des integrierten Speicherchips wird das Evolis Druckband vom Zenius sofort erkannt, der daraufhin seine Druckparameter automatisch anpasst.

Zenius

EINFACHE HANDHABUNG

- Kartenfach und Auffangschacht sind an der Frontseite des Gerätes zugänglich
- Manuelle Kartenzuführung
- LED-Statusanzeige



ÖKODESIGN

- Standby-Modus
- ENERGY STAR-Zertifizierung
- Konformität mit der ErP-Richtlinie der Europäischen Union
- Geräusentwicklung lediglich 46 dB (A)



MODULIERBAR

- Direkter Zugang zu den Kontakten
- Konfiguration vor Ort durch Hinzufügen von Spezialmodulen*
- Magnetstreifencodierer und Codierstation für Chipkarten im gleichen Drucker kombinierbar*

*ab der „Expert“-Version



ALLGEMEINE GERÄTEMERKMALE

- Druckmodul (einseitiger Randdruck)
- Sublimations-Farbdruck und Thermotransfer-Einfarbdruck
- Druckkopf mit 300 dpi Auflösung (11,8 Punkte/mm)
- 16 MB Speicherkapazität (RAM)

DRUCKGESCHWINDIGKEIT

- Farbige: 120 bis 150 Karten/Sunde
- Einfarbdruck: 400 bis 500 Karten/Sunde

TECHNISCHE MERKMALE DER KARTEN

- Automatische oder manuelle Kartenzuführung
- Kapazität der Kartenzuführung: 50 Karten (0,76 mm)
- Kapazität des Auffangschachts: 20 Karten (0,76 mm)
- Kartendicke: 0,25 bis 0,76 mm (10 bis 30 mil), Justierung durch Messkala
- Kartentypen: Karten aus PVC, Verbund-PVC, PET, ABS¹ und mit Spezialbeschichtung¹
- Kartenformat: ISO CR80 - ISO 7810 (53,98 mm x 85,60 mm)

EVOLIS HIGH TRUST² DRUCKBÄNDER

Für höchste Qualität und lange Haltbarkeit der gedruckten Karten, sowie zur Verlängerung der Lebensdauer der Druckköpfe und Zuverlässigkeit Ihres Druckers.

- Automatisches Erkennen und Parametrieren
- Für eine einfachere Handhabung ist das Druckband in einer Kassette untergebracht
- Integrierte Bandsparfunktion im Einfarbdruck
- Kapazität des Druckbands:
 - YMCKO: 100 Druckergebnisse/Rolle
 - KO: 300 Druckergebnisse/Rolle
 - Einfarband: bis zu 1000 Druckergebnisse/Rolle³
 - Hologrammband: 400 Druckergebnisse/Rolle

PORTS/ANSCHLUSSFÄHIGKEIT

- USB 1.1 (2.0 kompatibel)
- Ethernet-Anschluss optional erhältlich

ANZEIGE

- LEDs
- Grafische Anzeigen des Druckers: Kartenfach leer; Reinigung erforderlich; Druckband fast beendet/beendet

SOFTWARE

- Mit Evolis Premium Suite⁴ für Windows geliefert:
 - Druckertreiber
 - Evolis Print Center zum Steuern und Parametrieren des Druckers
 - Evolis Printer Manager für die bidirektionale grafische Anzeige³
 - Mit folgenden Windows-Versionen kompatibel: ab XP SP2; Vista 32/64, W7 32/64⁴
- Wird mit eMedia CS Card Designer geliefert (30-tägige Demoversion auf der Website von Mediasoft herunterzuladen)
- Andere Betriebssysteme:
 - Mac und Linux: auf Anfrage

ABMESSUNGEN UND GEWICHT

- Abmessungen (H x B x L): 195 x 205 x 310 mm
- Gewicht: 3,3 kg

SCHALLPEGEL (GEMÄSS ISO 7779 GETESTET)

- Schalldruck an Assistentenposten LpAm (Farbmodus YMCKO)
- In Betrieb: 46 dB (A)
- Standby-Modus: Grundgeräusch

SICHERHEIT

- Kensington⁵ Sicherheitsverriegelung
- Magnetisches Verschlüsseln der Daten⁵

VERPACKUNGSINHALT

- Drucker
- CD-ROM mit Druckertreiber, Benutzerhandbücher
- Reinigungsmaterial
- USB-Kabel
- Netzgerät und Netzkabel

OPTIONEN & ZUBEHÖR

- Erhältliche Farben: feuerrot und graubraun
- Ethernet TCP-IP⁵
- Codieroptionen⁶, kombinierbar, Montage vor Ort mit Zusatzmodulen:
 - Magnetstreifencodierer; Kontaktstation für Chipkarten; Chipkarten-Codierer; Codierer für kontaktlose Karten
 - Sonstige auf Anfrage

ÖKODESIGN, ZERTIFIZIERUNGEN UND KONFORMITÄTSERKLÄRUNG

- Standby-Modus und reduzierter Stromverbrauch
- CE, FCC, IEC, VCCI, CCC⁶, KCC⁶
- ErP 2009/125/CE, ENERGY STAR, RoHS

STROMVERSORGUNG

- Stromversorgungsmodul: 100-240 Volt AC, 50-60 Hz, 1,8A
- Drucker: 24 Volt DC, 3 A

UMWELT

- Betriebstemperatur (min. / max.): 15 °C / 30 °C
- Feuchtigkeit: 20 bis 65%, keine Kondenswasserbildung
- Lagertemperatur (min. / max.): -5 °C / +70 °C
- Luftfeuchtigkeit bei Lagerung: 20 bis 70%, keine Kondenswasserbildung
- Belüftung im Betrieb: ungehinderte Luftzirkulation

SCHRIFTARTEN ONLINE

- Arial 100, Arial fett 100
- Strichcode: Code 39, Code 128, EAN 13, 2/5 Zeilensprungverfahren

1 Unter bestimmten Bedingungen / 2 Von Ihrer Windows-Version abhängig / 3 Erfordert die Kundenversion .net 4.0 / 4 Für ältere Versionen als Windows XP-SP2
5 Ab November 2011 für die „Expert“-Version verfügbar / 6 Für September 2011 vorgesehen