

## Auf einen Blick

- Industrietaugliche UHF-RFID-Schreib-/Leseinheit
- Typabhängig mit oder ohne integrierte Antenne (bis zu vier Antennen anschließbar)
- Standard-kompatible Transponderschnittstelle (ISO/IEC 18000-6C / EPC G2C1)
- Unterstützt die industrieeüblichen Datenschnittstellen und Feldbusse
- MicroSD-Speicherkarte zum Parametercloning nutzbar
- Weitreichende Diagnose- und Servicefunktionen



## Ihr Nutzen

- Durch intelligente Prozesslogik auch als Stand-alone-System einsetzbar
- Optimale und stabile Leseperformance
- Hohe Integrationsfähigkeit in industrielle Netzwerke durch IDpro-Kompatibilität
- Einfach austauschbar durch Cloning-Back-up-System auf MicroSD-Karte
- Einfache Parametrierung an Applikationsanforderungen mittels SOPASOberfläche
- Erleichterte Diagnose durch frei belegbares LED-Signal am Gerät

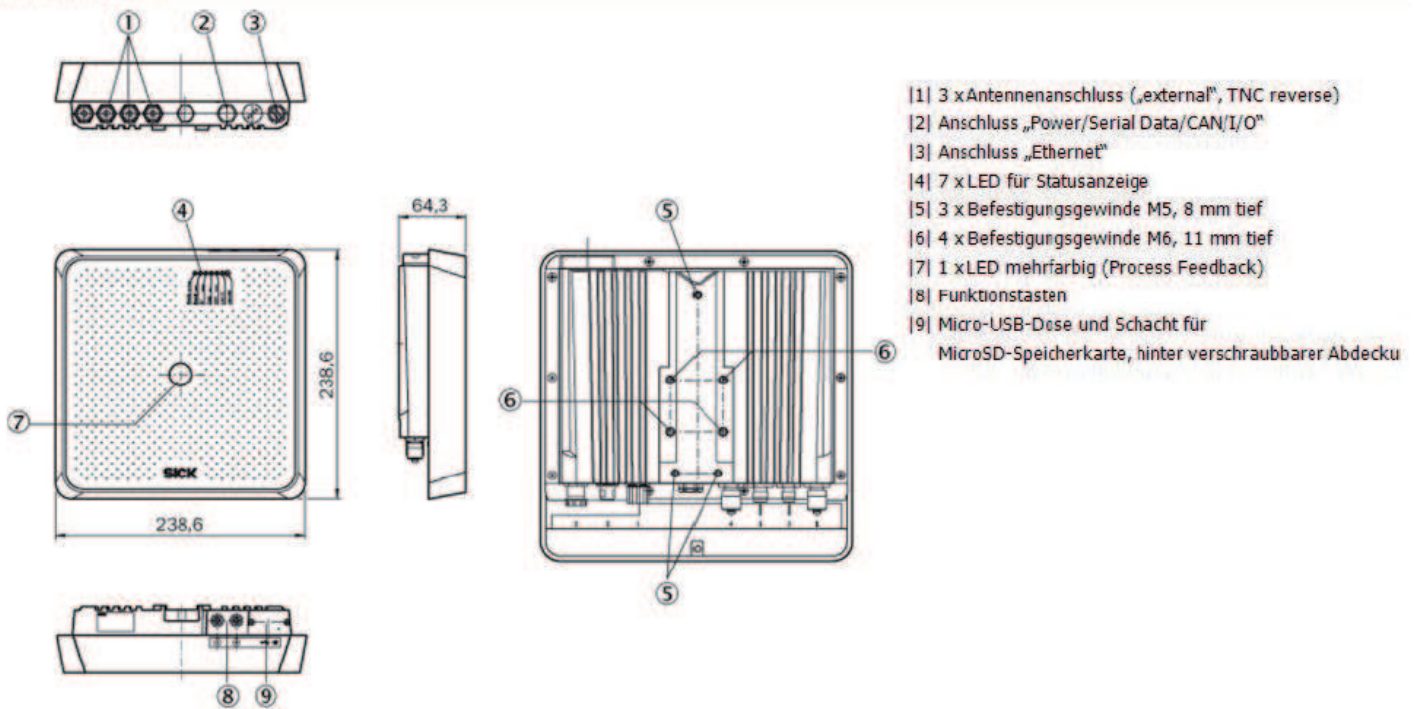
## Merkmale

Produktkategorie:	Schreib-/Lesegerät mit integrierter Antenne
Frequenzband:	UHF (860 ... 960 MHz)
Trägerfrequenz:	865 MHz ... 868 MHz
Version:	Long Range
Ausgangsleistung:	2 W (ERP, bei integrierter Antenne, alternativ 30 dBm an den externen Antennenports, Leistung einstellbar)
RFID-Standard:	EPCglobal UHF Class 1 Generation 2, ISO/IEC 18000-6 C
Reichweite:	Typ. 5 m 1)
Antenne:	Integriert (zirkular polarisiert, Achsenverhältnis typ. 2 dB, Öffnungswinkel 72°, Rückdämpfung > 17 dB), zusätzlich 3 externe Antennenanschlüsse
Servicefunktionen:	Parameter-Cloning über integrierten MicroSD-Speicherkartenslot oder extern über CMC-Modul im CDB620
Weitere Funktionen:	Cloning-Funktion (MicroSD-Speicherkarte oder System), Diagnose, Firmware aktualisierbar, Flexibles Datenausgabeformat (frei parametrierbar), Heartbeat, Triggerung
MTBF:	14 a

## Schnittstellen

Seriell (RS-232, RS-422/-485):	✓
Funktion (Seriell (RS-232, RS-422/-485)):	-
Datenübertragungsrate (Seriell (RS-232, RS-422/-485)):	300 Baud ... 115,2 kBaud, AUX: 57,6 kBaud (RS-232)
USB:	✓
Funktion (USB):	AUX
Bemerkung (USB):	USB 2.0
Ethernet:	✓
Funktion (Ethernet):	Host, AUX
Protokoll (Ethernet):	TCP/IP, EtherNet/IP, PROFINET
Datenübertragungsrate (Ethernet):	10/100 Mbit/s
CAN-Bus:	✓
Funktion (CAN-Bus):	Host
Protokoll (CAN-Bus):	CSN (SICK CAN Sensor Network)
PROFIBUS DP:	✓
Bemerkung (PROFIBUS DP):	Optional über externes Feldbusmodul (CDF)
EtherCAT: -	
DeviceNet:	✓
Bemerkung (DeviceNet):	Extern optional möglich
Schalteingänge:	4 („Sensor 1“, „Sensor 2“, 2 Eingänge über optionalen Parameterspeicher CMC600 im CDB620/CDM420)
Schaltausgänge:	4 („Result 1“, „Result 2“, 2 Ausgänge über optionalen Parameterspeicher CMC600 im CDB620/CDM420)
Optische Anzeigen:	8 LEDs, eine davon mehrfarbig (Funktion definierbar über SOPAS, alternativ Steuerung über SW-Kommandos, Statusanzeigen)
Akustische Anzeigen:	1 Beeper/Summer (abschaltbar, mit Funktion für Ergebnisanzeige belegbar)
Bedienelemente:	2 Tasten (wählen und starten bzw. beenden von Funktionen)
Konfigurationssoftware:	SOPAS
Elektrischer Anschluss:	Mechanik/Elektrik 1 x M12, 17-poliger Stecker, 1 x M12, 4-polige Ethernet-Dose, Rundsteckverbindungen
Betriebsspannung:	12 V DC ... 30 V DC
Leistungsaufnahme:	< 20 W, bei unbelasteten Schaltausgängen und voller Sendeleistung
Gehäuse:	Aluminiumdruckguss
Gehäusefarbe:	Blau, schwarz, silber
Schutzart:	IP 67
Schutzklasse:	III
Gewicht:	3,5 kg
Abmessungen:	239 mm x 239 mm x 64 mm
Funkzulassung:	Umgebungsdaten Europa (EN 302 208-2 V1.4.1) Südafrika Saudi-Arabien
Elektromagnetische Verträglichkeit (EMV):	EN 61000-6-4 (2007-09) / EN 61000-6-2 (2009-05)
Schwingfestigkeit:	EN 60068-2-6 (2008-02)
Schockfestigkeit:	EN 60068-2-27 (2009-05)
Betriebsumgebungstemperatur:	-25 °C ... +50 °C
Lagertemperatur:	-30 °C ... +70 °C
Zulässige relative Luftfeuchte:	± 90 %, nicht kondensierend

## Masszeichnung



## Richtdiagramm

