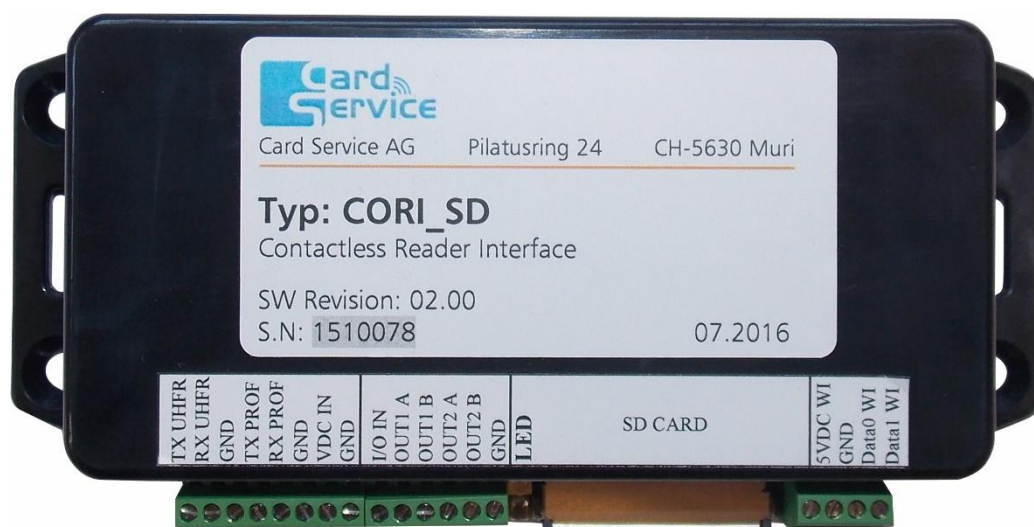


Installations- und Bedienungsanleitung

Contactless Reader Interface: CORI_SD (SD Karte)



Verpflichtung des Anwenders

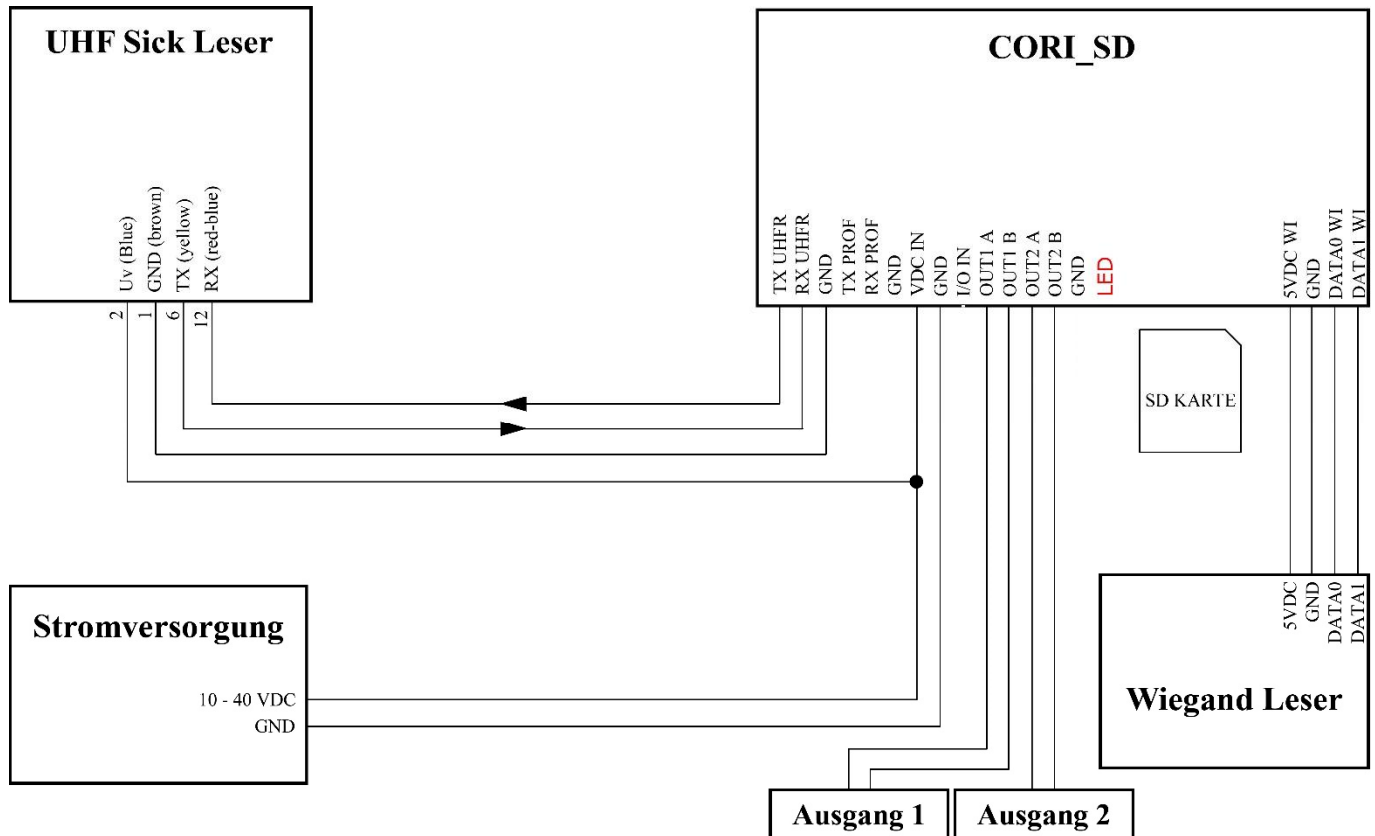
Der Anwender verpflichtet sich nur Personen mit diesem Interface arbeiten zu lassen, die in das Arbeiten mit dieser Zutrittskontrolle eingewiesen wurden und diese Betriebsanleitung gelesen und verstanden haben.

Funktionsbeschreibung

Das CORI_SD bietet eine Zutrittsautorisierung für RFID-Chip Schlüssel. Die Elektronik, angeschlossen an einem RFID Leser, ermöglicht eine autonome Zutrittskontrolle für Barrieren, Türen, Poller, Tore usw. Die Verwaltung der Berechtigungen erfolgt ohne den Einsatz einer Fremdsoftware.

Der Zutritt Controller wird an einem RFID Leser nach Wahl angeschlossen und gibt bei Berechtigung den potentialfreien Kontakt direkt an Tür, Tor oder Barriere weiter. Den Chipschlüssel gibt es als Badge in Kreditkartenformat, Schlüsselanhänger, Armband oder als selbstklebende Etikette. Durch die freie Wahl der angeschlossenen RFID Leser (LF/HF/UHF), lässt sich der Leser in einer bestehenden RFID Infrastruktur integrieren und mit bereits vorhandenen Chipschlüssel betreiben. Das Verwalten der Berechtigungen erfolgt über eine Textdatei, welche auf einer SD-Karte gespeichert ist. Die Berechtigungen werden durch kurzes einstecken der Karte in die Elektronik übertragen. Das CORI_SD eignet sich besonders dort, wo eine RFID basierende lokale Zutrittskontrolle benötigt und auf externe Software mit entsprechendem Wartungsaufwand verzichtet wird.

Anschlussschema



UHF Leser Verbindung:

TX UHFR: RS232 Tx
 RX UHFR: RS232 Rx
 GND: RS232 Ground

RS232 Leser Verbindung (nicht zu benutzen):

TX PROF: RS232 Tx als Reserve (nicht zu benutzen)
 RX PROF: RS232 Rx als Reserve (nicht zu benutzen)
 GND: RS232 Ground als Reserve (nicht zu benutzen)

Speisung:

VDC IN: Speisung (10 bis 40 V DC)
 GND: Ground

Eingang/Ausgang:

OUT1 A: Ausgang 1
OUT1 B: Ausgang 1
OUT2 A: Ausgang 2
OUT2 B: Ausgang 2
GND: Ground für I/O IN

WIEGAND:

5V DC WI: 5V (0.4 A max.) Ausgangsspannung für Wiegand Leser
GND: Ground für Wiegand Leser
Data0 WI: Data 0 Wiegand Leser
Data1 WI: Data 1 Wiegand Leser

Netzanschluss: Netzspannung von 10 bis 40 V Gleichstrom

Wiegand Schnittstelle: Standard 26bit Wiegand Schnittstelle

Serielle Schnittstelle: Für Sick UHF Leser, weitere Leser auf Anfrage

Ausgang: Relais Ausgang Potentialfrei. Max. 200Vdc / 0.5A / 10W

Rel. Feuchtigkeit: 5 bis 95 % nicht kondensierend

Elektrischer Anschluss: Schraubklemmen

Max Anzahl Berechtigungen: 600

Montage

Montieren Sie das Gehäuse mit den vier dazu vorgesehenen Montagelöchern auf einem flachen, sauberen und vor Feuchtigkeit und Schmutz geschützten Untergrund.

CORI_SD einrichten

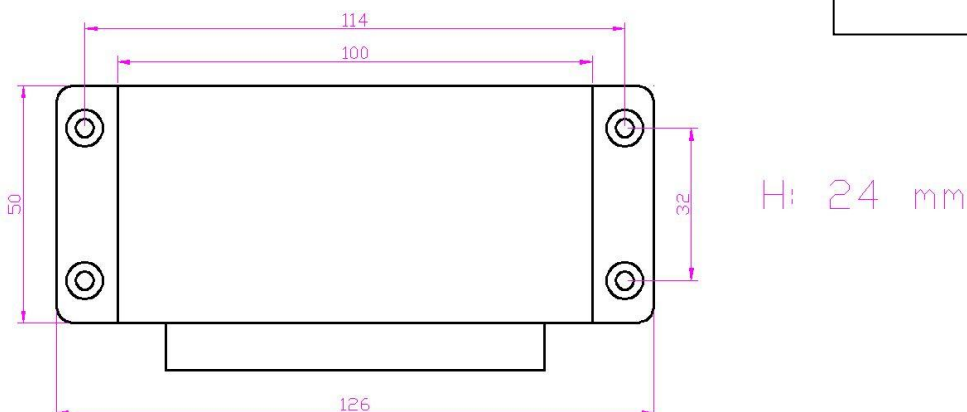
Das CORI_SD hat bei der Auslieferung keine berechtigten Schlüsselmedien (Datenträger) gespeichert. Diese werden über die mitgelieferte SD-Karte in die Elektronik eingelesen. Wichtig: Es darf nur die von Card Service AG mitgelieferte SD-Karte verwendet werden. Die Inbetriebnahme erfolgt mit folgenden Schritten:

- 1) Leser anschliessen:
Schliessen Sie den gewünschten RFID Leser mit Wiegand 26 Bit Interface oder SICK UHF Leser nach obigem Anschlusschema an. Die meisten RFID Leser im LF/HF und UHF Bereich erlauben den Anschluss über Wiegand Protokoll. Card Service AG führt ein breites Sortiment von geeigneten RFID Lesegeräten für Proximity- und Weitbereichsanwendungen zusammen mit den benötigten Chipschlüsseln (Medien).
- 2) Neue Medien laden:
SD-Karte in den Kartenleser einstecken und warten bis LED erloschen ist (LED Leuchtet 2 mal 2 Sek.). Solange die SD-Karte im CORI_SD eingesteckt ist, können Medien durch präsentieren am Leser eingelesen werden. Die Medien werden automatisch im CORI_SD und auf der SD-Karte gespeichert. Sobald die LED am CORI_SD für min. 5 Sek. erloschen ist, kann die SD-Karte entfernt werden.
- 3) Medium löschen:
SD-Karte am Computer einstecken. Programm „Medium löschen“ auf der SD-Karte ausführen. Zu löschende Nummer eingeben und „Löschen“ anklicken. Wenn alle zu löschenden Nummern gelöscht sind, SD-Karte in Cori_SD einstecken und sobald LED am CORI_SD erloschen ist (LED Leuchtet 2 mal 2 Sek.) wieder entfernen.

Wichtig:

- Es muss die mitgelieferte SD-Karte verwendet werden.
- Im normalen Betrieb darf SD-Karte nicht im CORI_SD eingesteckt sein.

Mechanische Dimensionen



Für technische Auskünfte:

Card Service AG
Pilatusring 24
5630 Muri
Tel. +41 (0)56 675 70 20
tech@cardservice.ch